



- Otomatik Yüklemeli
- 3 Geçişli
- 3 Kapaklı
- Alev Dönüşümlü
- Yüksek Verimli
- Dijital Göstergeli

OTOMATİK YÜKLEMELİ 3 GEÇİŞLİ KATI YAKITLI KAT KALORİFERİ



TS EN 303-1

TS EN 303-2

TS EN 303-3

TS EN 303-5



TÜV
AUSTRIA

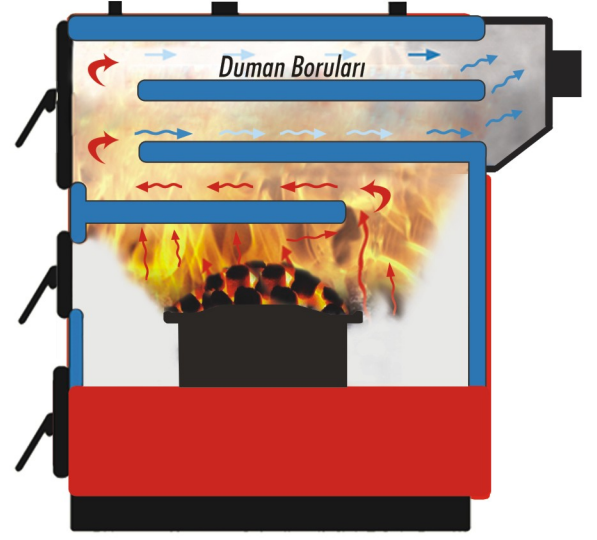
CE
0408

TS EN 442

TS 497

TS 736

Hizmet Yeterlilik
Belgesi



• Yeni Sistem

3 geçişli alev dönüşümü ile benzerlerinden ayrılan Emtaş otomatik yüklemeli katı yakıtlı kat kaloriferleri, üstün teknoloji ile TS EN 303-5 standartlarına uygun olarak, 20 mm çapa kadar büyüklüğü olan her cins kömür, prina, fındık kabuğu gibi katı yakıtları yakabilecek şekilde üretilmiştir.

• Enerji Tasarrufu

Otomatik ısı kontrol sistemiyle, istenilen derecede çalışma ve durma sağlanır. Tam dijital kontrol panosu ile yanma sağlayan hava, hassas bir şekilde ayarlanır ve kazan istenen derecede kontrollü bir şekilde ısıtmaya devam eder. Böylece ortamda istenilen ısı derecesi sabit tutulur. Yakıt bittiğinde ise sistem otomatik olarak kapanır.

• Yüksek verim

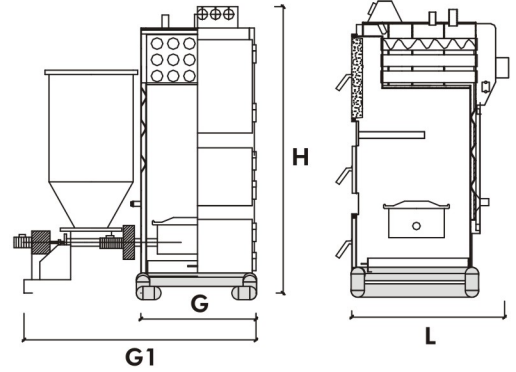
Emtaş otomatik yüklemeli katı yakıtlı kat kaloriferleri, 3 geçişli alev dönüşüm sistemi ile alevin kazan içerisinde 3 kez döndürülmesi gerçekleştirilerek alevi daha uzun süre kazan içerisinde tutar.

• İdeal Yanma

Kazana yakıt beslemesi helezon aracılığıyla alttan yapıldığından, ateşin sönmesi gibi olumsuzluklar ortadan kaldırılmış, yanma haznesinin çevresel yüzeylerinden gelen yanma havası ile yakıtın homojen ve ideal bir şekilde yanması sağlanmıştır.

• Güvence

Emtaş otomatik yüklemeli katı yakıtlı kat kaloriferleri, her türlü konut ve işyerinin ısıtma ihtiyacını gidermek için üretilmiş olup üstün özellikleri ile güvenli ve ekonomik bir ısıtmayı sunmaktadır. Ürünlerimiz TSE ve CE belgeli olup 2 yıl garantilidir.



TİP	KAPASİTE		G (mm)	G1 (mm)	L (mm)	H (mm)	Helezon Sökme Mesafesi (mm)	Baca Çapı (mm)	Kazan Gidiş Dönüş	İmbisat Gidiş Dönüş	İşletme Basıncı (Bar)
	Kcal/h	Kw									
EK3G/S-30	30.000	35	510	990	770	1280	60	130	1"	3/4"	3
EK3G/S-40	40.000	47	610	1210	770	1350	70	130	1"	3/4"	3
EK3G/S-50	50.000	58	610	1210	880	1350	70	130	1 1/4"	3/4"	3
EK3G/S-70	70.000	81	715	1360	950	1470	75	170	1 1/2"	1"	3
EK3G/S-100	100.000	105	715	1360	1130	1470	75	170	1 1/2"	1"	3

* Ölçülerde değişiklik yapma hakkımız saklıdır.

Emtaş Panel Radyatör ve Isı San. Tic. Ltd. Şti.
Fabrika: Eğirdir karayolu üzeri 4. km. 32200 ISPARTA
Telefon: +90 246 224 13 53 - 3 Hat
Faks : +90 246 224 19 70 www.emtaspan.com

Yetkili Satıcı